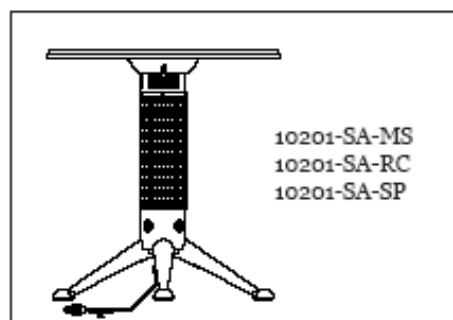
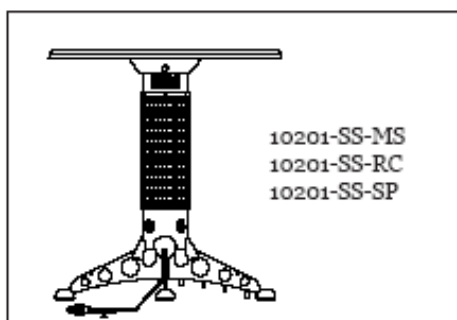
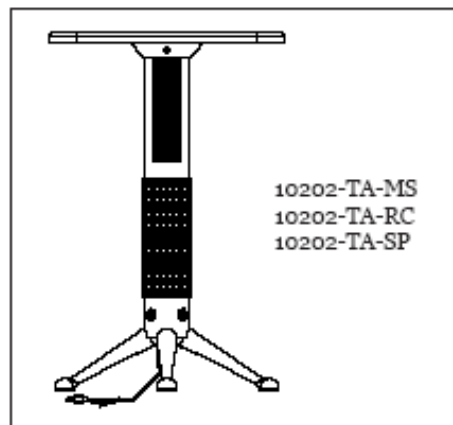
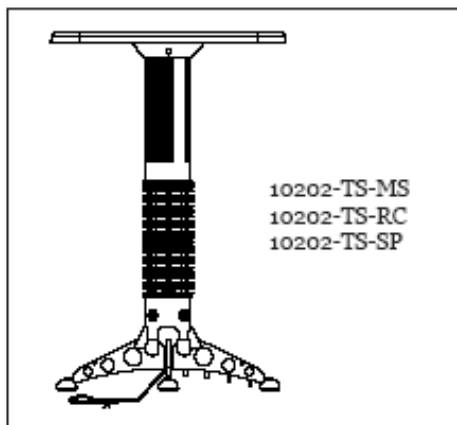
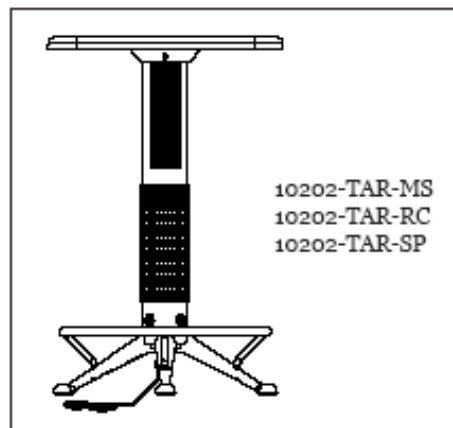
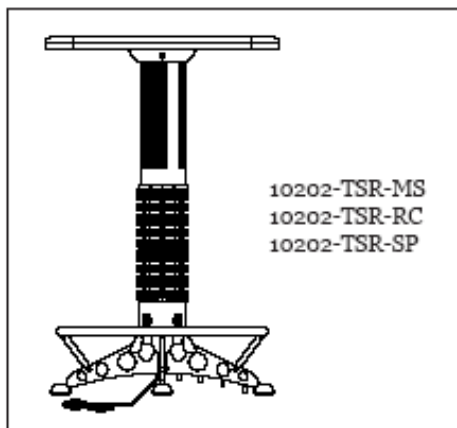
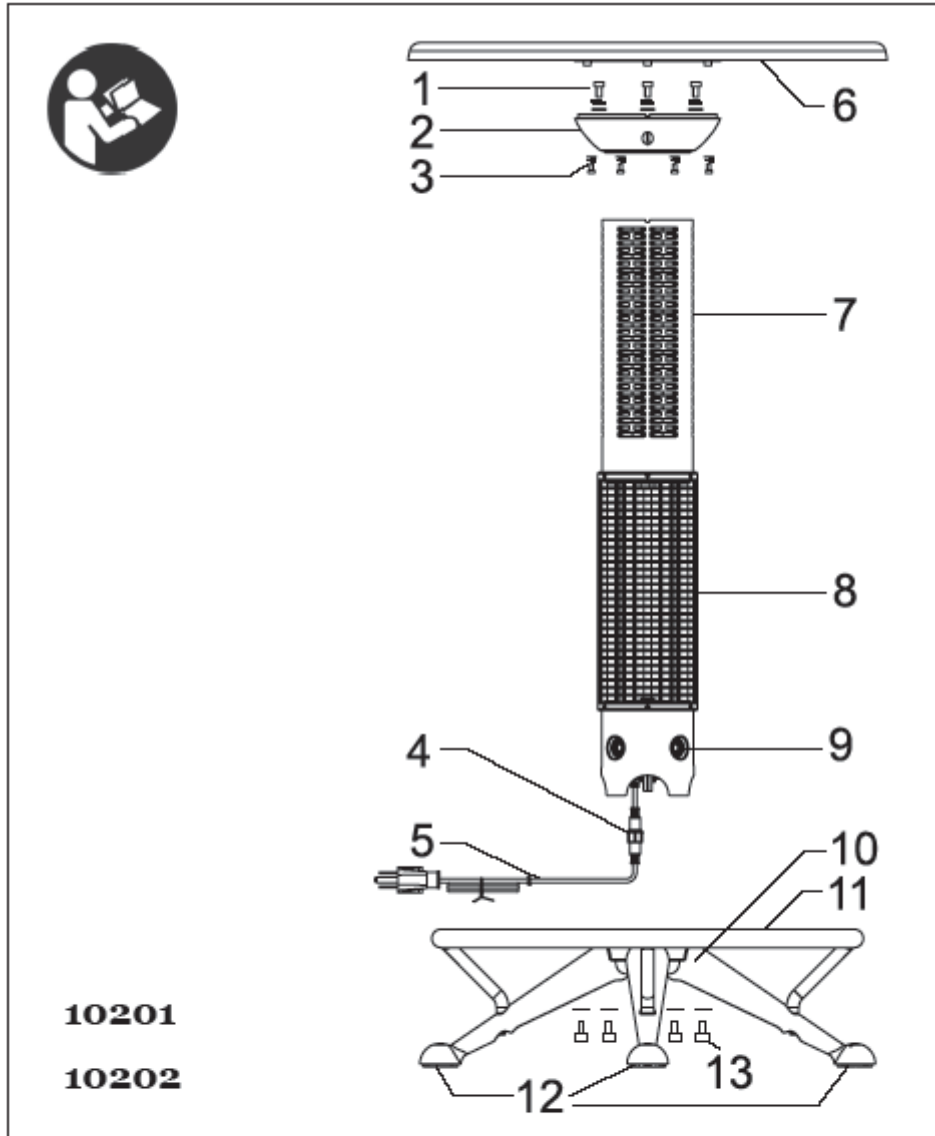


Mesa + Estufa = ¡Mestufa!

MANUAL DE INSTRUCCIONES



Mesa + Estufa = ¡Mestufa!



Mesa + Estufa = ¡Mestufa!

ADVERTENCIAS GENERALES SOBRE EL USO DEL HALÓGENO



¡Lea detenidamente todas las advertencias e instrucciones!

¡El no leerlas puede conllevar en un choque eléctrico, fuego y/o serias heridas!

¡Guarde todas las instrucciones y manual en un sitio seguro, para futuras referencias!

El término “calentador” se refiere a su mestufa operada por cable eléctrico.

1) Zona de trabajo

- a) Mantenga la zona limpia;
- b) No use la mestufa en ambientes explosivos, en presencia de gases o líquidos inflamables, o polvo;
- c) Mantenga a los niños alejados, mientras funciona la mestufa;

2) Seguridad eléctrica

- a) El enchufe tiene que coincidir con la toma de corriente. Nunca modifique el enchufe de ninguna forma. Evite usar adaptadores;
- b) No exponga el calentador a la lluvia;
- c) Para el uso exterior de mestufa, utilice el cable prolongador eléctrico adecuado;

3) Seguridad personal

- a) Cuando la mestufa está en funcionamiento, y, para evitar sobre-calentamiento, **NO LA CUBRA y NO LA TOQUE**;
- b) No introduzca sus dedos en la red halógena, ya que provocará quemaduras;
- c) Este producto no está apto para el uso de personas (incluidos niños) con disminuidas habilidades físicas, mentales o sensoriales, o sin experiencia o conocimiento, salvo

que hayan sido instruidos o están supervisados por la persona responsable de su seguridad;

- d) Hay que asegurarse de que los niños no jueguen con este producto;

4) El uso y mantenimiento

- a) Desconecte el enchufe del aparato de la toma de corriente, cada vez que quiera hacer algún ajuste, cambiar accesorios o partes, o guardar los halógenos y/o el producto completo;
- b) Deje que se ventile el producto antes de su uso;
- c) Nunca use agentes de limpieza o solventes oxidados. Esto causará daño irreparable a la superficie de la mesa.;
- d) No está permitido sumergir el producto en el agua o cualquier otro líquido. No permita que entre el agua dentro de la estufa halógena;

4) Servicio

- a) Utilice solo servicios de electricistas avalados, para reparaciones de la mestufa;
- b) Para cualquier problema técnico, póngase en contacto con la tienda en la cual adquirió el producto.

Mesa + Estufa = ¡Mestufa!

DESCRIPCIÓN FUNCIONAL



¡Lea detenidamente todas las advertencias e instrucciones!

¡El no leerlas puede conllevar en un choque eléctrico, fuego y/o serias heridas!

Uso previsto

El uso de la mestufa está previsto especialmente para calentar personas en el exterior (bares, restaurantes, balcones, terrazas, patios, etc.).

Características del producto

La numeración de las partes del producto corresponde a las ilustraciones del producto en las dos primeras páginas de este manual.

1. Tornillos
2. Parte para la conexión
3. Tornillos
4. Conector de alimentación
5. Cable de alimentación
6. Tablero de mesa
7. Pieza de calefacción central
8. Cubierta de la estufa
9. Sensores* / botones de encendido/apagado*
10. Base
11. Reposapiés
12. Pata ajustable
13. Tornillos grandes para sujeción

* los accesorios descritos son opcionales, i.e. no están incluidos en productos estándar.

Montaje

- a) Reúna todas las piezas de la caja y compruebe si alguna tiene algún fallo;
- b) Conecte la parte central (7+8) con la base (10) y atorníllela fuerte;
- c) Conecte la parte para la conexión (2) a la parte central (7) y atornille fuerte;

- d) Ponga el tablero (6) encima de la parte de conexión (2) y atorníllelos;
- e) Conecte todas las partes y asegúrese de que están bien fijadas;
- f) Enchúfelo a la corriente.
- g) En su caso, fije la mestufa al suelo con los tornillos 13

Funcionamiento

1. Modelos con encendido inteligente (smart power)

- a) Una vez enchufada la mestufa, se conectarán luces azules de diodos led y parpadearán en el modo standby (0,2 sec ON y 2 sec. OFF);
- b) Cuando los sensores de movimiento detecten movimiento en un diámetro de 60 cm, la estufa halógena se encenderá automáticamente;
- c) Si los sensores no detectan movimiento durante 3 minutos seguidos, la mestufa se apagará;
- d) La mestufa no se conectará, en ningún caso, si la temperatura exterior es superior a 18°C;
- e) La mestufa se apagará cuando/si la estufa alcanza los 70°C y no podrá operar hasta que baje a 50°C;
- f) La calefacción se apagará si la mesa se inclina más de 45 grados. No podrá funcionar hasta que no se estabilice y se conecte de nuevo.

2. Modelos con encendido manual y/o con mando a distancia

- a) Una vez enchufada la mestufa, las luces azules parpadearán indicando que la mestufa está funcionando;
- b) Apretando uno de los botones empezará a calentar, y, al apretarlo de nuevo, se apagará;
- c) La mestufa se apagará cuando/si la estufa alcanza los 70°C y no podrá operar hasta que baje a 50°C;
- d) La calefacción se apagará si la mesa se inclina más de 45 grados. No

Mesa + Estufa = ¡Mestufa!

podrá funcionar hasta que no se estabilice y se conecte de nuevo.

Mesa + Estufa = ¡Mestufa!

DATOS TÉCNICOS

Mestufa halógena	
Número de artículo	10201-XXX-RC
Voltaje nominal	230V
Potencia nominal	1500W
Sensores de temperatura	2
Ratio IP (índice de protección)*	IP65
Encendido automático	mando a distancia
Protección de temperatura	70°C
Temperatura ambiente	no
Elemento emisor de calor	Halógeno - Rubí

* Pueden encontrar más información sobre el índice IP aquí:

http://es.wikipedia.org/wiki/%C3%8Dndice_de_protecci%C3%B3n

RECICLAJE

La Mestufa, sus accesorios y el embalaje se deberían de ordenar para un reciclaje adecuado.



El reciclaje correcto de este producto.

La señal indica que el producto no se puede simplemente tirar a la basura, igual que los electrodomésticos. Para prevenir daño al medio ambiente, es responsabilidad del usuario, reciclar el producto, para aprovechar partes del mismo que se puedan reutilizar. Para el correcto reciclaje del producto, pónganse en contacto con la empresa que se lo había suministrado.

DECLARACIÓN DE CONFORMIDAD



Bajo nuestra responsabilidad declaramos que el producto descrito en este manual cumple la normativa con los siguientes standards o documentos de estandarización: EN60745 de acuerdo a la provisiones de la directiva 2004/108/EC; 98/37/EC (hasta Diciembre 28 del 2009); 2006/42/EC (a partir del Diciembre del 2009) .

MANTENIMIENTO Y SERVICIO

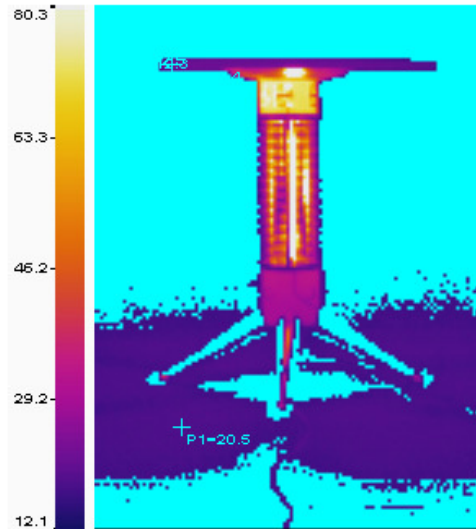
- ¡Antes de trabajar o manipular la mestufa, desconéctela del suministro eléctrico!
- Para un mantenimiento seguro, mantenga los halógenos y las rejillas de ventilación limpios.

Si, por cualquier motivo, el funcionamiento de la mestufa no es el correcto, póngase en contacto con su distribuidor, dado que la reparación tiene que ser llevada a cabo por un servicio técnico oficial.

Mesa + Estufa = ¡Mestufa!

Infrared Thermal Image Analysis Report1

Substation	Device Name	Device Line	Heat Part	Tester	Image Date
	HotTable				2010-07-30



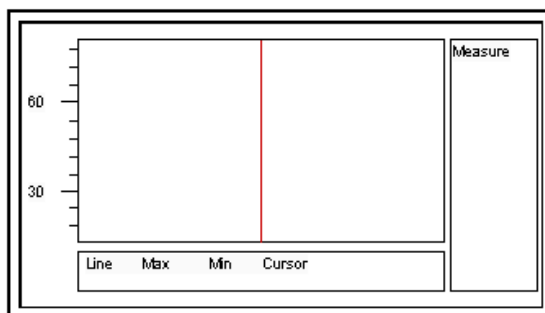
Target Parameter Table

IRSee Report Information	Value
Create Date	2010-08-19
Target Parameter	Value
Emissivity	0.96
Target Distance	1.50m
Ambient Temperature	12.2C
Ambient Humidity	0.60

Analysis Results Table

Label	Value(C)
P0 : Ambient	12.5
P1 : HeatingArea	20.5
P2 : Ambient	12.5
P3 : Ambient	12.3
P4 : Ambient	12.5
P5 : Ambient	12.7
P6 : Ambient	12.8
P7 : Ambient	12.6

Temperature Measuring Distributing Chart



Trouble Description: